

Руководство пользователя преобразователя РН-1

1. Назначение.

Промышленный преобразователь РН-1 предназначен для контроля и регулирования заданного значения рН, ОВП и свободного хлора. Возможно использование для бассейнов и в разных областях промышленности, например, химической, нефтехимической, топливной, пищевой и т.д.

Преобразователь РН-1 (далее по тексту прибор) позволяет подключить электрод рН (далее по тексту датчик), что позволяет измерять уровень кислотности или щелочности рН (концентрации ионов водорода), а также электрод ОВП (далее по тексту датчик) для измерения окислительно-восстановительного потенциала воды. В соответствии с исполнением, вместо датчика ОВП возможно подключение датчика свободного хлора (для бассейнов) или остаточного хлора. Текущие измеренные значения отображаются на индикаторе, с возможностью управлением насосами дозирования, управление дозированием по токовому выходу 4-20 мА. Возможность передавать данные в систему АСУ ТП.

Для компенсации погрешности измерения рН предусмотрено подключение внешнего датчика температуры. Компенсация по температуре погрешности измерения свободного хлора не предусмотрена, так как в большинстве промышленных датчиков такой датчик присутствует.

Входной сигнал от каждого датчика обрабатывается в соответствии с настройками преобразователя и может выдавать аналоговый сигнал на токовый выход 4-20 мА пропорционально заданному диапазону и совместно управлять дозированием по питанию насосов.

При неисправности датчика(ов) или недопустимых показаний, а также при выходе за нижний или верхний предел диапазона сигнализации, выводится сообщение на индикатор и один общий выход внешней сигнализации. Вся информация может быть получена по интерфейсу RS485, при связи с внешним устройством. В комплекте поставляется программа для запроса текущих показаний и настройки прибора.

Преобразователь имеет 6 фиксированных точек для калибровки датчика рН и возможность задать произвольное значение точки калибровки рН.

Датчик ОВП, калибруется по одной из двух фиксированных точек.

Датчик свободного хлора, калибруется по двум точкам.

При отсутствии датчика температуры или его неисправности, температурная компенсация измеренного значения от датчика рН по введённому значению уставки.

Преобразователь имеет два входных сигнала от датчика уровня (потока, расхода), в соответствии с исполнением прибора.

Все настроечные параметры сохраняются в энергонезависимой памяти. Срок хранения не менее 20 лет.

Внешний вид преобразователя PH-1.



Рис.1



Рис. 1а.

Вид со стороны подключения датчиков рН и ОВП (вместо ОВП подключение датчика хлора в соответствии с исполнением).



Рис.2

Вид со стороны подключения датчика рН и датчика температуры NTC (термистор)



Рис.2а



Рис.3.

2. Технические характеристики.

- 2.1. Степень защиты корпуса прибора IP65 по ГОСТ 14254-2015.
- 2.2. Крепление корпуса настенное.
- 2.3. Размеры корпуса Ш - 12см х В - 8см х Г - 5,5см.
- 2.4. Вес в исполнении с питанием 230В +10/-30В, не более 0,35 кг.
Вес в исполнении с питанием 12В или 24В, не более 0,25 кг.
- 2.5. Относительная влажность воздуха не более 85%.
- 2.6. Атмосферное давление от 84 кПа до 106 кПа
- 2.7. Рабочая температура окружающей среды от 0°C до плюс 50 °С.
- 2.8. Измерение электродом рН.
Диапазон измеряемого параметра: от 0 до 15 .
Погрешность: не более +/- 0,05 рН.
Допускает показания ниже 0рН до минус 0,9 рН.
Разрешение вывода на индикатор: 0,1 рН / 0,01 рН (выбор).
Цикл измерения: 1 секунда. Вывод на индикатор с интервалом 1 секунда.
- 2.9. Измерение электродом ОВП.
Диапазон измеряемого параметра: 0 - 1000 мВ
Погрешность: не более +/- 1мВ.
По заказу с диапазоном измерения +/- 1000мВ. Погрешность: не более +/- 5 мВ.
Разрешение вывода на индикатор: 1 мВ / 0.1 мВ (выбор).
Разрешение вывода на индикатор: 0.1 мг/л / 0.01 мг/л (выбор).
Цикл измерения: 1 сек. Вывод на индикатор с интервалом 1 секунда.
- 2.10. Измерение датчиком хлора (обозначение параметра СНЛ).
Диапазоны измеряемого параметра СНЛ: 0 - 2 мг/л; 0 - 10 мг/л; 0 - 20 мг/л;
Погрешность: не более +/- 0,02. мг/л.
Цикл измерения: 1 секунда. Вывод на индикатор с интервалом 1 секунда.
 - 2.10.1. Входной сигнал от датчика 4-20мА на нагрузку 100 Ом.
- 2.11. Питание прибора в соответствии с исполнением п.13.
 - 2.11.1. Допустимый диапазон переменного напряжения для встроенного источника питания 230В: +10В / -30В; мощность потребления не более 2 Вт.

2.11.2. Допустимое напряжение внешнего источника питания для +12В или +24В, в исполнении с токовым выходом: +1В/-1В. Без токового выхода для +12В: +3В/-4В, для +24В: +2В/-10В, мощность потребления не более 1,5 Вт.

2.12. Датчик температуры в соответствии с ГОСТ Р 8.625-2006 .

2.12.1. Датчик температуры типа ТСП/ТСМ подключается по трёх проводной схеме, без потери точности измерения до 100 метров.

2.12.2. Диапазон измеряемой температуры: 0 - 100°C, погрешность не более +/- 0,15°C.

Разрешение вывода значения на индикатор: 0.1°C.

Цикл измерения: 1 секунда.

При отсутствии датчика или его неисправности, коррекция значения рН по значению ручного ввода.

2.12.3. Тип датчика: ТСП(Pt)100; ТСМ100; ТСМ50, (по заказу Pt1000) выбирается пользователем в настройках прибора.

2.12.4. Для измерения температуры, в соответствии с исполнением, подключение термистора NTC 30 кОм с R/T характеристикой B25/100 К 3964. Например, рН электрод Арега 201Т-F со встроенным датчиком NTC.

Диапазон измерения 0 - 80 гр.С.

Погрешность измерения в диапазоне 0 - 60 гр.С., не более 0,2 гр.С.

Погрешность измерения в диапазоне 60 - 80 гр.С., не более 0,3 гр. С.

Разрешение вывода значения на индикатор: 0.1°C.

Цикл измерения: 1 секунда.

2.13. Аналоговый токовый выход 4-20 мА.

2.13.1. Токовый выход имеет гальваническую развязку. Напряжение изоляции не менее 1000 Вольт и сопротивлением не менее 1МОм.

2.13.2. Выход тока активный с питанием от прибора (не требуется внешний блок питания).

2.13.3. Максимальная приведённая погрешность по выходному токовому сигналу 4-20 мА не более ±0,15%.

2.13.4. Максимальная нагрузка 250 Ом (по заказу до 500 Ом)

2.14. Выход сигнализации.

2.14.1. Выход гальванически развязан. Напряжение изоляции не менее 1000 Вольт и сопротивлением не менее 1МОм.

2.14.2. Напряжение коммутации выхода сигнализации в соответствии с исполнением **п.13**.

2.15. Датчики уровня, потока, расхода жидкости.

2.15. 1. Подключение до двух датчиков, в зависимости от исполнения (имеют два состояния НОРМА и АВАРИЯ).

2.15.2. Выбор активного уровня входного сигнала.

2.15.3. Входной сигнал геркона или открытый коллектор (N-P-N), датчик Холла с подключением питания. Порог срабатывания входного сигнала от датчика +2,5 Вольта.

2.15.4. Подключение питания в соответствии с исполнением **п.13**.

2.16. Вход импульсного сигнала для измерения мгновенного расхода.

2.16.1. Максимальная частота счета импульсов не более 1000Гц.

2.16.2. Относительная погрешность счета по входному частотно-импульсному сигналу не более ±0,1%.

2.16.3. Допустимый максимальный мгновенный расход 999999 л/час.

2.16.4. Тип входа: открытый коллектор (N-P-N) или геркон или датчик Холла.

2.16.5. Максимальное входное напряжение до 24В.

Порог срабатывания входа +2,5 Вольта.

Возможно питание датчика от прибора в соответствии с исполнением **п.13.**

2.17. Напряжение коммутации выхода управления насосом в соответствии с паспортными данными подключаемого насоса. Коммутация переменного напряжения до 300 Вольт и током не более 2 Ампера (по заказу 4 Ампера).

2.18. Для подключения датчиков рН и ОВП (CHL) используются BNC разъемы.

2.19. Для подключения питания и других сигналов, используются клеммы с шагом 3.81мм с сечением провода до 0,5мм².

2.20. Подключение внешних сигналов к клеммам через гермовводы на корпусе типа PG7(PG9 по заказу). Количество и тип гермовводов зависит от исполнения преобразователя, но не более трёх.

3. Подготовка датчиков к работе.

Подготовка датчиков к работе в соответствии с рекомендациями, изложенными в паспорте на эти датчики.

4. Подготовка прибора к работе.

4.1. Открутить отвёрткой четыре винта по углам корпуса.

4.2. Слегка сдвинуть верхнюю крышку вперёд по горизонтали до появления доступа к винтам клеммников (**не следует пытаться с усилием вращать верхнюю крышку по часовой или против часовой стрелки более 60 градусов, это может привести к неисправности кабеля подключения индикатора**).



Рис.4

4.3. Протянуть провода через гермовводы и закрутить отверткой в соответствующие клеммы. Зажать провода в гермовводах.

4.4. Закрыть верхнюю крышку и закрутить отвёрткой четыре винта по углам корпуса.

4.5. Подключить датчики рН, ОВП(СНЛ) к разъемам BNC в соответствии с рис.3, и если предусмотрено, подключить датчик температуры NTC.

5. Включение питания прибора.

5.1. Подайте напряжение питания на прибор, используя внешний выключатель, и выдержите в течение 20 минут. Прибор готов к эксплуатации.

6. Отображение значений параметров и клавиши управления.

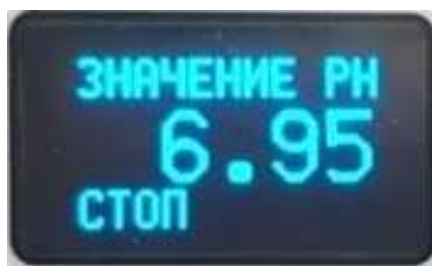


Рис.5

Индикатор имеет 3 поля для вывода информации.

Строка обозначения параметра
Строка значения параметра
Строка сообщений

В строку сообщений выводится состояние дозирования, обозначение единиц измерения параметра, а так же сигнализация.

Клавиатура состоит из 4-х клавиш “◀”, “▶”, “▼”, “В”.

Клавиша “▶”.

На главном экране переключает отображение текущего значения рН и ОВП (или СНЛ).

При вводе значения, в параметрах настройки, перемещение по позициям ввода значения.

В параметрах с одной позицией ввода значения, увеличивает значение кратно 5 единицам. При удержании клавиши, изменение вводимого значения ускоряется.

При наличии двух датчиков уровня рН(потока или расхода) и ОВП(СНЛ), переключение на просмотр состояния.

В режиме калибровки, запускает процесс начала калибровки датчика.

Клавишей “▼”.

Перебор параметров или подпараметров в разделе.

При вводе значения, изменение вводимого значения кратно 1 единицы позиции ввода. При удержании клавиши, изменение вводимого значения ускоряется.

Клавиша “В”.

При кратковременном нажатии на клавишу, на главном экране, переключение отображения текущего значения рН, между единицами рН и значением рН в милливольтгах.

При удержании более 3-х секунд, вход в настройку прибора.

После перехода в настройку, при кратковременном нажатии на клавишу, выбор параметра текущего раздела настройки. Нажатием на клавишу переход на ввод значения параметра. Повторным нажатием, запоминание вводимого значения.

Клавиша “◀”.

При удержании клавиши в нажатом состоянии, при выключенном питании и последующем включении питания, значения настроек прибора установятся на заводские установки. Калибровка датчиков отменяется.

Нажатием на клавишу, при отображении на главном экране сообщения “Авария” (при работе дозирования), сбрасывается это состояние на выбранном датчике измерения рН или ОВП(СНЛ) и дозирование возобновляется.

В настройке параметров, при нажатии клавиши:

- выход из ввода значения без сохранения введённого значения;
- выход из раздела настройки;
- возврат к отображению текущих значений на главный экран.

7. Текущие показания прибора.

После включения питания преобразователя, отображается текущие измеренное значение рН.

При выходе значения ОВП или СНЛ, выше диапазона измерения, отображается верхнее значение диапазона измерения.

При обрыве датчика СНЛ фиксированное значение минус 10 мг/л.

При текущем значении ниже 0 мг/л, выводится отрицательное значение до минус 5 мг/л (зависит от выбранного рабочего диапазона). При отрицательном значении ОВП, выводится фиксированное значение минус 0,1мВ (для диапазона 0-1000 мВ).

6.1. Параметры главного экрана.

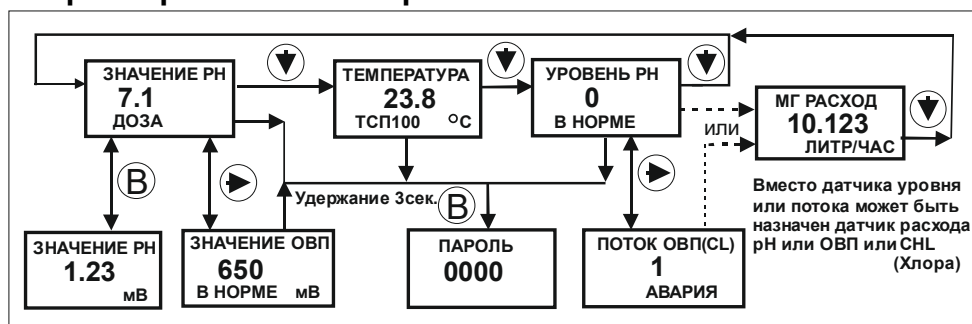


Рис.6

В исполнении 2, вместо измерения значения ОВП, измерение значение свободного хлора (СНЛ). При наличии дискретных входов (входы компаратора) 1 и 2, возможен выбор датчиков уровня, потока, расхода для каждого датчика. Попеременный просмотр текущих показаний рН и ОВП(СНЛ) клавишей “▶”. Переход из значения рН на значение в милливольтках кратковременным нажатием клавиши “В”. Круговой просмотр всех значений по выбранному датчику клавишей “▼”. Попеременный просмотр между датчиками уровня (потока, расхода) клавишей “▶”. Не назначенные датчики пропускаются или нет переключения.

6.2. Показания значения pH или ОВП (для хлора вместо ОВП текст CHL)

Параметр	Значение pH	Значение ОВП	Значение CHL
Значение	↓ 7.2	↑ 560	↑ 0.45
Поле сообщения	НОРМА	АВАРИЯ мВ	мг/л

Переключение клавишей “▶” при наличии второго датчика измерения.
Переключение на показания РН в милливольтгах.

Параметр	Значение pH	Значение pH
Значение	↓ 7.2	— 1.96
Поле сообщения	НОРМА	НОРМА мВ

Кратковременным нажатием на клавишу “В” переключение отображения текущего значения между единицами pH и милливольтами.

Стрелка перед значением параметра, выводится в состоянии пуска дозирования до достижения требуемого значения, показывает заданное направление к значению.

В строке сообщения для каждого измеряемого параметра выводится состояние пуска дозирования и сообщения об отсутствии калибровки, сигнализации, аварии по дозированию, состояния датчика температуры и уровня (потока, расхода).

6.3. Текущее значение температурного датчика pH.

Параметр	ТЕМПЕРАТУРА
Значение	25.4
Поле сообщения	ТСП 100 °С

При выборе ручного ввода, в текущем значении температуры отображается введённое значение уставки. При назначенном датчике, при обрыве проводов подключения или неисправности, выводится сообщение “УСТАВКА” и заданное значение уставки, иначе выводится текущее измеренное значение и назначенный тип датчика температуры.

6.4. Текущее состояние датчика уровня (потока, расхода) pH или ОВП(или CHL).

Параметр	УРОВЕНЬ РН	ПОТОК ОВП	РАСХОД CHL
Значение	0	0	43.5
Поле сообщения	НОРМА	НОРМА	Л/ЧАС

Значение ‘0’ соответствует нормальному состоянию входного сигнала для датчика уровня или потока.

Если датчик уровня (потока, расхода) не назначен на канале измерения, данный экран не отображается на индикаторе. При выборе двух датчиков, переключение отображения между показаниями датчиков, нажатием на клавишу “▶”. Значение ‘1’ соответствует аварии датчика с выводом сообщения. При назначении датчика расхода, выводится текущее значение расхода.

7. Режим Настройки параметров.

Все параметры настройки сохраняется в энергонезависимую память.

Вход из любого главного экрана при нажатии и удержании клавиши “В” более 3-х секунд. Выход из разделов настройки на главный экран, нажатием клавиши “◀”. После выбора раздела настройки, нажатием клавиши “▼”, для п.7.3., п.7.4., п.8. п.9., необходимо выбрать настраиваемый параметр рН или ОВП(или СНЛ) нажатием на клавишу “▶”. В нижней строке индикатора будет вывод соответствующего обозначения.

7.1. Блок схема параметров настройки.

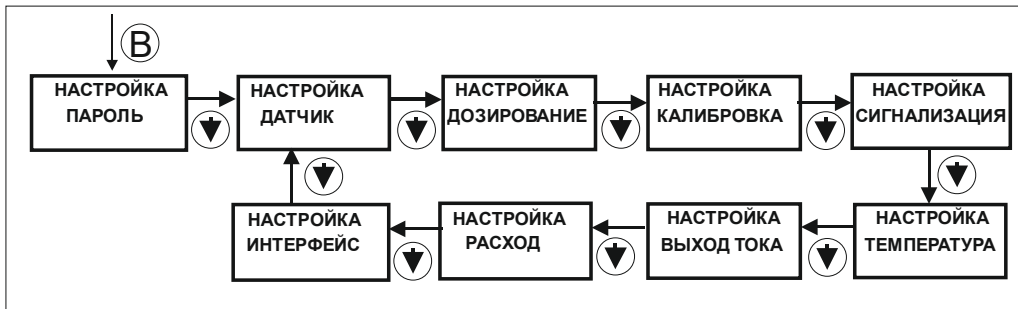


Рис.7

В исполнении 3 раздел настройки “Дозирование” не используется.

Вход в настройку раздела, нажатием на клавишу “В”. Выбор параметра настройки клавишей “▼”. Переход на ввод значения, нажатием на клавишу “В”. Перемещение по позициям ввода клавишей “▶”, изменение значения позиции клавишей “▼”. Отмена ввода значения и выход из раздела настройки клавишей “◀”.

7.2. Ввод пароля

Параметр	ПАРОЛЬ
Значение	0000
Поле сообщения	ЗАПРЕТ

Начальный пароль при поставке прибора не действует и все параметры настройки доступны для ввода. После ввода пользователем пароля, пароль запоминается и в дальнейшем ввод значения пароля обязателен для разрешения ввода значений настроек. Допустимая область для ввода пароля пользователя **от 1 до 255**. При каждом входе в режим настройки требуется вводить пароль, если он был назначен. При неправильном вводе значения пароля, выводится сообщение “ЗАПРЕТ”. Если забыли пароль, необходимо установить на приборе заводские настройки, текущий введенный пароль сбросится. Пропуск ввода пароля, клавишей “▼” с переходом к разделам параметров настройки. После ввода правильного пароля автоматический переход на параметры настройки.

При пропуске ввода пароля, вернуться на ввод пароля, можно только из главного экрана индикатора. Введенный пароль действует до выхода из режима настройки.

При наличии двух датчиков рН и ОВП (или СНЛ), переключение на требуемый датчик клавишей “▶”, на главном экране или в режиме настройки

(при наличии в строке сообщения обозначения), только в выборе разделов настройки.

7.3. Параметры раздела Датчик

7.3.1. Блок схема датчика рН.



Рис.8

7.3.2. Блок схема датчика ОВП.

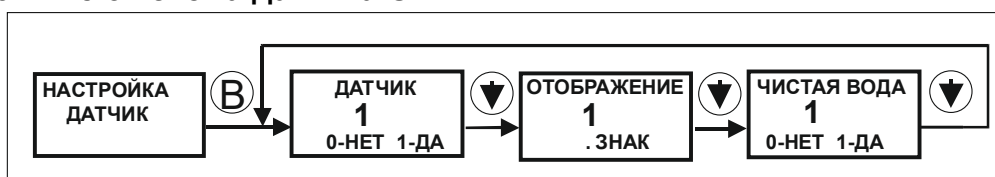


Рис.9

7.3.3. Блок схема датчика СНЛ(хлор).



Рис.10

7.3.4. Выбор датчика для рН или ОВП(СНЛ)

Параметр	ДАТЧИК
Значение	1
Поле сообщения	0-НЕТ 1-ДА

Значение: 0 – НЕТ; 1- ДА;

При выборе значения 'НЕТ', измерение датчиком выключается.

Нельзя отменить выбор датчика при пуске дозирования текущего параметра.

7.3.5. Выбор отображения разрешающей способности текущего значения рН, ОВП, СНЛ.

Параметр	ОТОБРАЖЕНИЕ
Значение	2
Поле сообщения	.ЗНАК

Для рН: 0 – 1 знак после запятой; 1 – 2 знака после запятой;

Для ОВП: 0 – без знака после запятой; 1 – 1 знак после запятой;

Для СНЛ: 0 – 1 знак после запятой; 1 – 2 знака после запятой;

7.3.6. Отключение сообщения об отсутствии калибровки датчика рН и ОВП и выбор диапазона измерения для датчика СНЛ(хлор).

Параметр	КОРРЕКЦИЯ	ЧИСТАЯ ВОДА	ДИАПАЗОН
----------	------------------	--------------------	-----------------

Значение	0	1	0-2
Поле сообщения	0 НЕТ 1-ДА	0 НЕТ 1-ДА	МГ/Л

Для датчика рН ввод значения 1 в параметр 'КОРРЕКЦИЯ' разрешает изменять значение параметров 'НАКЛОН' и 'СМЕЩЕНИЕ' в калибровке датчика рН и отключает вывод сообщения "НЕТ КАЛИБР" об отсутствии калибровки датчика. Для защиты этих параметров от случайного ввода пользователем, следует ввести значение '0'.

Для датчика ОВП ввод значения 1 в параметр 'ЧИСТАЯ ВОДА', отключает вывод сообщения "НЕТ КАЛИБР" об отсутствии калибровки датчика. Для чистой воды не обязательно делать калибровку датчика ОВП. В этом случае, калибровку датчика можно не проводить. Расчёт значения будет по заводским калибровкам диапазона измерения значения.

Для датчика хлора СНL. Выбор диапазона измерения (шкалы) .

Возможный выбор: 0-2 мг/л; 0-10 мг/л; 0-20 мг/л;

Заводская установка 0-2 мг/л;

При смене диапазона, требуется повторная калибровка датчика.

7.4. Раздел Дозирование.

При выходе текущего значения за нижний или верхний предел диапазона сигнализации, дозирование приостанавливается с выключением управления насосом и токового выхода 4-20мА, если они были назначены, как управляющие сигналы дозирования для выбранного датчика.

7.4.1. Блок схема параметров для рН или ОВП.

Показан пример со списком параметров для датчика рН. Список параметров для ОВП аналогичен, отличаются только вводимыми значениями.

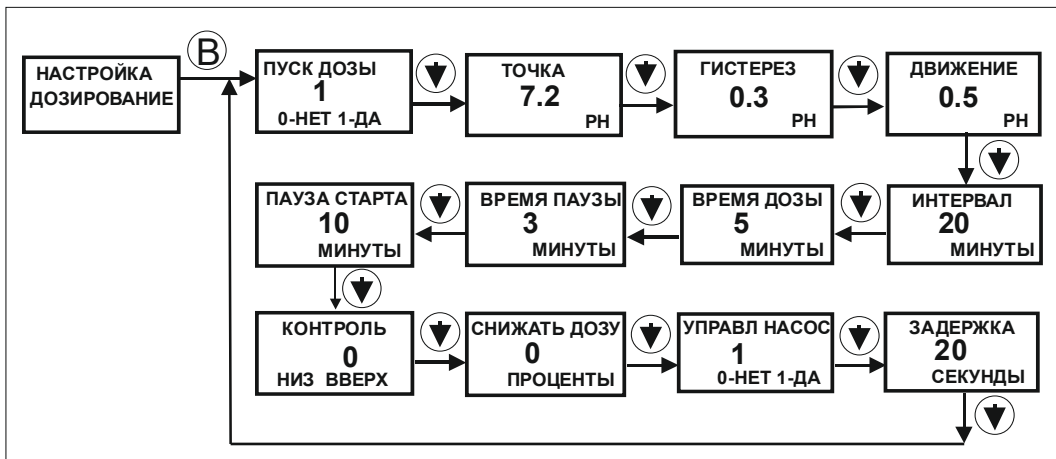


Рис.11

7.4.2. Блок схема параметров для СНЛ (хлора)

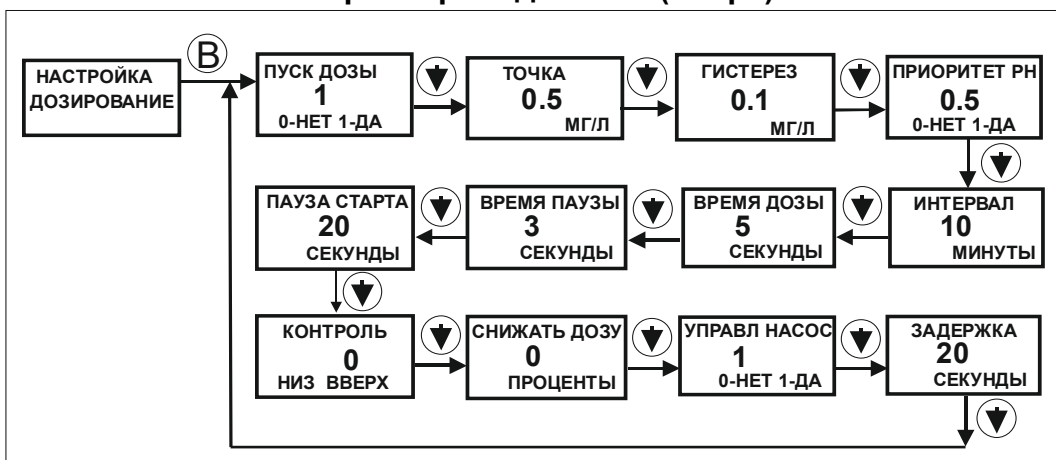


Рис.12

7.4.3. Запуск дозирования рН, ОВП (или СНЛ).

Параметр	ПУСК ДОЗЫ
Значение	1
Поле сообщения	0-СТОП 1-ПУСК

Значение: 0 – останавливает процесс дозирования; 1- запускает процесс дозирования с начала;

После перерыва питания, если дозирование по датчику находилось в состоянии ПУСК, будет продолжена работа дозирования через время задержки, которая установлена в п.7.4.14.

При повторном запуске дозирования, состояние “Авария” снимается.

После запуска дозирования не выводится сообщение об отсутствии калибровки датчика, вывод только в состоянии “СТОП”.

Для датчика СНЛ при выборе приоритета п.7.4.7, после пуска дозирования, будет анализ текущего значения рН. При совпадении условия с выбором направления датчика рН п.7.4.12 (вниз или вверх), перейдёт в состояние ожидания, с выводом сообщения “ОЖИДАНИЕ РН” (стрелка направления будет отсутствовать) до получения требуемого значения в п.7.4.4. Иначе дозирование начнётся сразу, после запуска и признак выбора приоритета рН больше не будет анализироваться, до следующего пуска дозирования СНЛ.

Состояние пуска дозирования рН не имеет значение. Для более точного измерения, рекомендуемое значение рН 7,2 -7,6. Состояние назначенного датчика уровня, потока или расхода (при использовании), не влияет на выход сигнализации и не выводятся на экран текущего значения СНЛ. Анализ этого датчика начнётся с момента начала работы дозирования СНЛ, поэтому к моменту запуска работы дозирования датчик должны быть исправен.

7.4.4. Точка установки рН, ОВП (или СНЛ).

7.4.5.

Параметр	ТОЧКА	ТОЧКА	ТОЧКА
Значение	7.2	650	0.5
Поле сообщения	РН	мВ	МГ/Л

Контролируемая точка. Допустимое значение для ввода рН 1 – 14, кратно 0,1. Целая и дробная часть вводится отдельно перемещением курсора на позицию ввода. Допустимое значение для ввода ОВП 1 – 1000 мВ, кратно 1мВ. Допустимое значение ввода СНЛ 0.1 – 19.9мг/л, кратно 0,1мг/л. Максимальное вводимое значение ограничено выбором рабочего диапазона измерения в п.7.3.6. Если значение достигло этого значения, дозирование останавливается. При отклонении значения, более чем на заданное значение гистерезиса п.7.4.5., дозирование возобновляется. При использовании токового выхода, на время остановки дозирования, значение на токовом выходе будет 4 мА. При использовании управления насосом, если выбран признак включения, дозирование останавливается.

7.4.6. Гистерезис дозирования рН, ОВП (или СНЛ).

Параметр	ГИСТЕРЕЗИС	ГИСТЕРЕЗИС	ГИСТЕРЕЗИС
Значение	0.5	30	0.1
Поле сообщения	РН	мВ	МГ/Л

При отклонении текущего значения от значения точки установки, на значение гистерезиса, дозирование возобновится.

Допустимое значение для ввода рН: 0.1 – 0.9, кратно 0.1.

Допустимое значение для ввода ОВП: 1 – 100мВ, кратно 1мВ.

Допустимое значение для ввода СНЛ: 0.1 – 0.9 мг/л, кратно 0.1 мг/л.

7.4.7. Движение рН или ОВП или СНЛ выбор приоритета рН.

Параметр	ДВИЖЕНИЕ	ДВИЖЕНИЕ	ПРИОРИТЕТ РН
Значение	0.7	80	1
Поле сообщения	РН	мВ	0 НЕТ 1-ДА

Значение, на которое должно измениться текущее значение рН или ОВП за интервал п.7.4.7., иначе будет авария с остановкой дозирования до момента сброса признака аварии.

Допустимое значение для ввода РН: 0.1 - 0.9.

Допустимое значение для ввода ОВП: 5 – 250мВ.

Для датчика СНЛ, выбор приоритета рН:

0 – работа дозирования сразу после пуска дозирования;

1 - пуск дозирования при достижении текущим значением рН заданного значения точки рН п.7.4.5 с учётом выбранного направления для рН п.7.4.12.

При достижении заданного значения точки рН, снимается контроль этой точки и сообщение “ОЖИДАНИЕ РН”, запускается работа дозирования.

7.4.8. Интервал контроля движения дозирования рН, ОВП,СНЛ.

Параметр	ИНТЕРВАЛ
Значение	10
Поле сообщения	МИНУТЫ

Допустимое значение для ввода 1- 90 мин., ввод кратно 1 или 5 минутам. Интервал, в течение которого, текущее значение должно измениться на значение заданное в параметре п.7.4.6. для датчика рН или ОВП. При каждом отклонении от заданного значения на значение гистерезиса п.7.4.5., интервал отсчитывается сначала. В случае движения ниже заданного в п.7.4.6., будет сообщение об аварии и остановка работы дозирования. Для датчика СНЛ требуемое время для достижения значения в п.7.4.4., иначе будет сообщение об аварии и остановка работы дозирования.

7.4.9. Время подачи дозы рН, ОВП, СНЛ.

Параметр	ВРЕМЯ ДОЗЫ
Значение	10
Поле сообщения	МИНУТЫ

Время, в течение которого будет включено управление насосом дозирования или будет выдаваться токовый сигнал 4-20 мА, в соответствии с настройкой.

Допустимое значение ввода для рН и ОВП: 1- 90 минут, ввод кратно 1 или 5 минутам. Для датчика СНЛ выбор в секундах. Допустимое значение ввода для СНЛ1: 1- 999 секунд.

7.4.10. Время паузы дозы рН, ОВП, СНЛ.

Параметр	ВРЕМЯ ПАУЗЫ
Значение	5
Поле сообщения	МИНУТЫ

Время, в течение которого управление дозированием приостанавливается, выключается управление насосом и(или) токовый сигнал будет равен 4 мА, в соответствии с настройкой.

Допустимое значение ввода для рН и ОВП 1- 90 мин., ввод кратно 1 или 5 минутам. Для датчика СНЛ выбор в секундах. Допустимое значение ввода для СНЛ 1- 999 секунд.

7.4.11. Время паузы начала дозирования рН, ОВП, СНЛ

Параметр	ПАУЗА СТАРТА
Значение	25
Поле сообщения	МИНУТЫ

Допустимое значение ввода для рН и ОВП: 1- 90 минутам, ввод кратно 1 или 5 минутам. Для датчика СНЛ выбор в секундах. Допустимое значение ввода для СНЛ: 1- 90 секунд, ввод кратно 1 или 5 секунде.

При пуске дозирования, если значение не равно нулю, в течение этого времени включается управление насосом (если назначено), но работа дозирования не начинается. При использовании токового выхода для выбранного параметра, значение выхода тока 4 мА остаётся до окончания отсчёта этого времени. При вводе значения 0, запуск дозирования начинается сразу. При выключении питания, в течение отсчёта этого времени и последующим включении питания, запуск дозирования будет без отсчёта этой паузы. Может использоваться для заливки дозирующего насоса или иных целей.

7.4.12. Контроль направления текущего значения рН, ОВП, СНЛ.

Параметр	КОНТРОЛЬ
Значение	0 ↑
Поле сообщения	ВНИЗ ВВЕРХ

Выбор контроля направления изменения значения параметра: 0 - на снижение значения (Вниз); 1- на повышение значения (Вверх).

Дополнительно к вводу значения будет выводиться стрелка, показывающая направления контроля дозирования.

7.4.13. Снижение дозы рН, ОВП, СНЛ.

Параметр	СНИЖАТЬ ДОЗУ
Значение	10
Поле сообщения	ПРОЦЕНТЫ

Значение '0' – отключает снижение дозирования. Допустимый ввод значения 1% - 30% от значения точки установки **п.7.4.4**. При достижении текущим значением заданной зоны, время подачи дозы **п.7.4.8**. уменьшится в 2 раза (при делении на 2, остаток отбрасывается). Отсчёт значения, в **п.7.4.8**. для рН и ОВП происходит в секундах.

Для датчика СНЛ значение в **п.7.4.8**. должно быть не менее 2 секунд.

Проверка на снижение времени подачи дозы происходит в момент пуска дозирования или после текущей паузы дозы.

7.4.14. Управление насосом рН, ОВП, СНЛ.

Параметр	УПРАВЛ НАСОС
Значение	1
Поле сообщения	0-НЕТ 1-ДА

Значение 0 – управление насосом не будет включаться при запуске дозирования.

Значение 1 – управление насосом будет включаться только на время отсчёта подачи дозы.

Значение 2 – управление насосом будет включено сразу постоянно без пуска дозирования. Используется для проверки работы насоса или в

технологических целях. При изменении значения 2 на другое значение, управление насосом выключается. Перед пуском дозирования, значение необходимо изменить на значение 0 или 1, иначе пуска дозирования не будет.

7.4.15. Задержка начала дозирования рН, ОВП, СНЛ.

Параметр	ЗАДЕРЖКА
Значение	10
Поле сообщения	СЕКУНДЫ

Задержка действует для каждого дозируемого параметра, только после включения питания прибора, при условии, что дозирование находилось в состоянии пуска. На индикаторе будет сообщение “ЗАДЕРЖКА”. Работа дозирования начнётся по истечению заданного интервала времени. Допустимое значение ввода 0-250 секунд. Ввод кратно 1 или 5 секундам.

8. Раздел Калибровка.

8.1. Калибровка датчика рН.

Перед калибровкой подготовьте датчик, промыв его проточной или дистиллированной водой и стряхнув с него остатки жидкости. Калибровка должна проводиться по двум точкам (в процессе калибровки используется два различных буферных раствора), при одной и той же температуре с отклонением не более $\pm 2^{\circ}\text{C}$. Значение температуры калибровочного раствора запоминается для дальнейшей автоматической коррекции значения рН по температуре.

Подключите датчик к прибору и включите питание. Выберите на индикаторе экран текущего значения рН. Убедитесь, что показание датчика, погружённого в калибровочную жидкость, близкое по значению к эталонному значению.

Если до включения питания прибор работал менее 10 мин, необходимо выдержать интервал не менее 10 минут во включенном состоянии до начала калибровки. Убедитесь, что показание значения стабильно, иначе дождитесь, пока показание значения стабилизируется. После этого можно переходить к процессу калибровки датчика.

Калибровку можно делать, только при отсутствии пуска дозирования по датчику рН и ОВП(СНЛ).

Калибровку необходимо выполнять по двум точкам. Сначала калибровку значения по калибровочному раствору для верхней точки, затем для нижней точки. Если процесс калибровки не будет закончен по двум точкам, прибор продолжит работать по значениям предыдущей калибровки.

8.2. Блок схема параметров калибровки датчика РН.

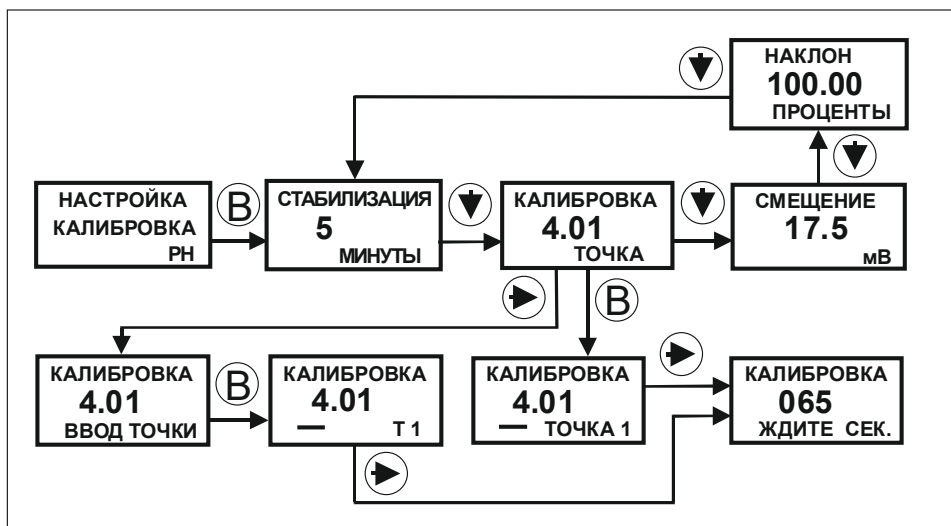


Рис.13

8.3. Время стабилизации рН.

Параметр	СТАБИЛИЗАЦИЯ
Значение	02
Поле сообщения	МИНУТЫ

Для датчика СНL (хлора) не используется.

Время для стабилизации значения в процессе калибровки в точке рН. В течение этого времени прибор будет проверять стабильность калибруемого значения по двум последним минутам в заданном интервале времени. Если за это время не произойдёт стабилизация значения для выбранной точки, будет сообщение об ошибке. Минимальное время стабилизации 2 минуты. При досрочном завершении калибровки точки, в интервале времени меньше двух минут, проверки на стабилизацию значения не будет. Допустимое значение ввода от 2 до 20 минут. Ввод значения кратно 1 минуте или с шагом 5 минут.

8.4. Выбор способа ввода точки калибровки.

Параметр	КАЛИБРОВКА	КАЛИБРОВКА
Значение	4.01	4.01
Поле сообщения	ТОЧКА	ВВОД ТОЧКИ

Выбор калибровки по фиксированным точкам или по заданию произвольного значения точки, нажатием на клавишу "►". Калибровка двух точек только в выбранном способе калибровки, комбинация способов не допустима.

8.4.1. Выбор фиксированной текущей точки.

Параметр	КАЛИБРОВКА
Значение	4.01
Поле сообщения	---- ТОЧКА 1

Нажатием на клавишу "В", вход в список фиксированных точек.

В нижней строке, появится курсор и отобразится номер текущей точки калибровки. Нажатием на клавишу “▼”, выбирается значение из стандартного ряда: **1,68; 4,01; 6.86; 7,01; 9,18; 10,01** при 25°С,.

Зона контролируемых значений на ошибку несоответствия раствору для точек **6.86** и **7,01** перекрывается, поэтому будьте внимательны при выборе калибровочного раствора, сообщение об ошибке выбора калибровочного раствора не последует.

8.4.1.1. Запуск процесса калибровки точки.

После выбора значения точки, клавишей “▶”, запускается процесс калибровки для заданной точки.

Параметр	КАЛИБРОВКА	КАЛИБРОВКА
Значение	120	177.48
Поле сообщения	ЖДИТЕ СЕК.	мВ

На экране выводится отсчёт времени стабилизации и сообщение “ЖДИТЕ”. При нажатии на клавишу “▼” переключение на отображение текущего значения в милливольтках.

Если вы уверены в стабильности текущего значения калибруемой точки, в процессе отсчёта времени стабилизации, нажатием клавиши “В” можно досрочно завершить процесс калибровки текущей точки с сохранением значения.

При успешной калибровке точки, выводится в нижнюю строку индикатора сообщение “ОК1” или “ОК2”. После сообщения “ОК2”, процесс калибровки закончен. Для повторения процесса калибровки сначала, необходимо выйти из параметров калибровки.

Параметр	КАЛИБРОВКА
Значение	4.01
Поле сообщения	ОК1

Продолжение калибровки следующей точки, нажатием на клавишу “В”, будет переход на **п.8.4.1.** с выводом на индикатор в строку сообщения номера точки 2.

В течение отчёта времени, клавишей “◀” можно прервать процесс калибровки текущей точки без сохранения значения. В этом случае, выводится сообщение “ОТМЕНА” в нижней строке экрана. Нажатием на клавишу “В”, можно выбрать ту же точку или изменить на другое значение точки не выходя из калибровки.

При несоответствии выбранной точке калибровочного раствора, процесс калибровки приостанавливается с выводом сообщения на индикатор в строку сообщения “НЕПР РАСТВОР”. Так же, как и при отмене калибровки текущей точки, изменив значение точки на другое значение, можно продолжить калибровку текущей точки.

Параметр	КАЛИБРОВКА
Значение	4.01
Поле сообщения	ОТМЕНА

При попытке ввести одно и то же значение для двух точек, будет сообщение "ПОВТОР ТОЧКИ". После нажатия на клавишу " В ", можно выбрать другое значение точки.

После окончания процесса калибровки, на главном экране индикатора, в текущем значении рН не должно быть сообщения "НЕТ КАЛИБР".

Калибровку 2-х точек можно выполнить только один раз, не выходя из режима калибровки. Для повторной калибровки необходимо выйти из режима калибровки и снова повторить калибровку сначала.

8.4.2. Калибровка по произвольному выбору значения точки.

После нажатия на клавишу " ► ", на индикатор автоматически выводится ближайшая точка из списка фиксированных точек.

Параметр	КАЛИБРОВКА
Значение	4.01
Поле сообщения	ВВОД ТОЧКИ

Нажатием на клавишу " В ", переход на ввод значения точки. В нижней строке индикатора появится курсор. Если необходимо изменить вводимое значение, откорректируйте нажатием на клавиши "▼" и "►".

Нажатием на клавишу "▼", изменяется значение в позиции ввода.

Нажатием на клавишу "►", перемещение положения курсора под позицию ввода. Подтверждение введённого значения точки, нажатие на клавишу " В ".

8.4.2.1. Переход на процесс калибровки введённой точки.

Нажатием на клавишу "►" запускается процесс калибровки точки.

Параметр	КАЛИБРОВКА
Значение	4.01
Поле сообщения	T 1 ----

После калибровки верхней точки (при сообщении 'OK1'), необходимо заменить калибровочный раствор. Значение на индикаторе калибруемой точки должно измениться.

Нажатием на клавишу " В ", переход в редактирование значения нижней точки.

Далее процесс калибровки и вывод сообщений в нижнюю строку аналогичен калибровке по фиксированной точке, за исключением пуска калибровки точки.

При фиксированном вводе точки не надо подтверждать выбранную точку нажатием на клавишу " В ".

Для калибровочного значения точки от 12 рН до 13рН, значение точки калибровочного раствора будет автоматически определяться, как 12,43рН. Допустимое значение ввода от 1 до 12.99 рН.

8.5. Калибровочный параметр 'НАКЛОН РН'

Параметр	НАКЛОН РН	НАКЛОН РН
Значение	96.64	57.13
Поле сообщения	ПРОЦЕНТЫ	мВ

Нажатием на клавишу "►", возможен выбор отображения значения в процентах или в милливольтгах.

Значение доступно для редактирования при выборе параметра коррекция в п.7.3.6. При вводе этого значения и значения смещения из паспорта датчика, калибровку можно не производить.

Нажатием на клавишу “В”, вход в редактирование значения.

Нажатием на клавишу “▼”, изменяет значение в позиции ввода.

Нажатием на клавишу “▶”, перемещение положения курсора под позицию ввода значения.

Нажатием на клавишу “В”, запоминается введённое значение.

Допустимый ввод значения от 90рН до 110рН. После калибровки датчика, при отклонении этого значения от допустимого диапазона значений, работа прибора продолжается. На главном экране индикатора, в текущих показания рН, будет вывод предупреждающего сообщения “НАКЛОН”.

8.6. Отображение значения СМЕЩЕНИЕ.

Параметр	СМЕЩЕНИЕ
Значение	- 13.5
Поле сообщения	мВ

Нажатием на клавишу “В”, вход в редактирование значения.

Нажатием на клавишу “▼”, изменяет значение в позиции ввода.

Нажатием на клавишу “▶”, перемещение по позициям ввода.

Нажатием на клавишу “В”, запоминается введённое значение.

При вводе целой части значения более +/-50 мВ, выводится противоположный знак значения. Допустимый ввод значения +/-50 мВ.

8.7. Пояснение на графике задания параметров “Наклон” и “Смещение”.

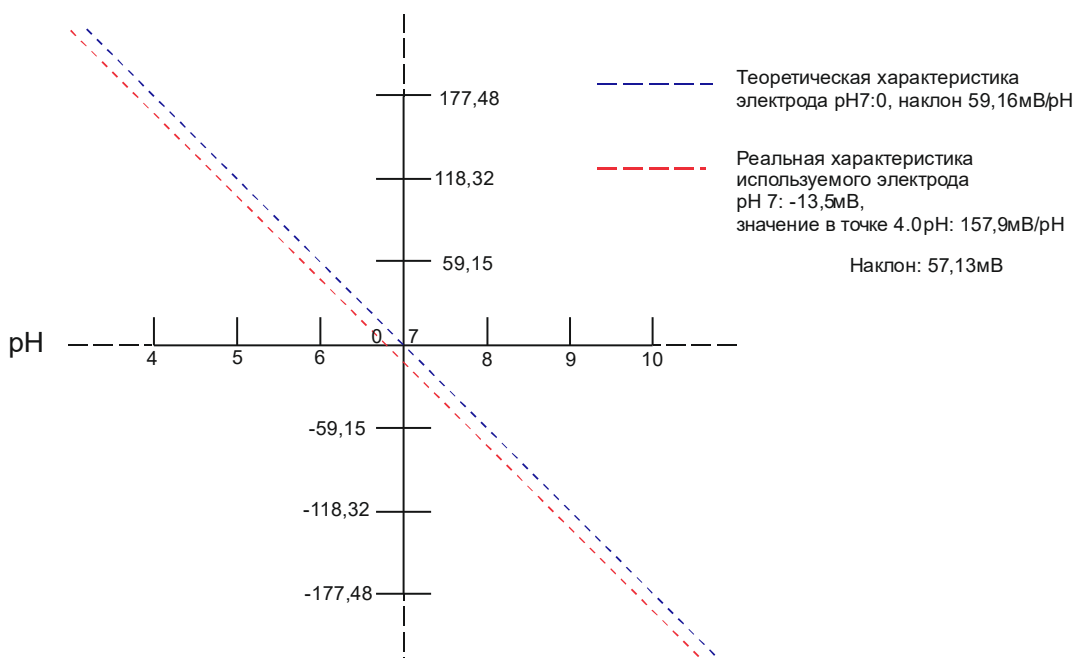


Рис.14

8.8. Калибровка датчика ОВП или СНЛ (Хлора).

8.8.1. Блок схема калибровки датчика ОВП.

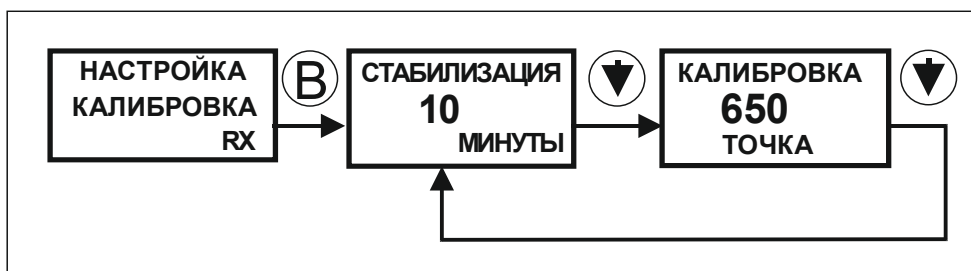


Рис.15

Калибровка датчика ОВП может быть проведена, по одной выбранной фиксированной точке с буферным раствором 475 мВ или 650 мВ.

Перед помещением измерительного зонда в буферный раствор, его промывают дистиллированной водой и высушивают.

Перед началом калибровки проконтролируйте показания датчика в текущем значении на главном экране. Если измеренное значение выше или ниже требуемого на 20 мВ, измерительный зонд должен быть очищен. Если после очистки зонда показания не выходят на номинальное значение в заданной точке, датчик необходимо заменить.

8.8.2. Время стабилизации ОВП.

Параметр	СТАБИЛИЗАЦИЯ
Значение	10
Поле сообщения	МИНУТ

Время для стабилизации в процессе калибровки точки ОВП. В течение этого времени прибор будет проверять стабильность калибруемого значения. Если за это время не произойдет стабилизация значения для выбранной точки, будет сообщение об ошибке. Допустимое значение ввода от 1 до 20 минут. Ввод значения кратно 1 минуте.

8.8.3. Вход в калибровку клавишей «В».

Параметр	КАЛИБРОВКА
Значение	475
Поле сообщения	ТОЧКА

После входа в калибровку, под значением будет вывод курсора, выберите клавишей “▼” одну из 2-х фиксированных точек: 475 мВ; 650 мВ.

Последовательность действий при калибровке такая же, как и для датчика рН, только калибруется одна фиксированная точка.

Для воды высокой степени очистки калибровку можно не проводить. Диапазон работы датчика предварительно откалиброван при изготовлении.

8.9. Калибровка датчика СНЛ (хлора).

8.9.1. Подготовка калибровки.

До начала калибровки датчика свободного хлора, вода, не содержащая хлора, должна пройти через проточную ячейку, затем подождать приблизительно 5 минут, пока значение стабилизируется.

Для начала калибровки в точке 'Т1', используйте тестовый раствор с предварительно измеренным значением свободного хлора.

Пропустите калибруемую воду через проточную ячейку и подождите примерно 1 минуту, пока значение стабилизируется.

Контролировать эти значения надо на главном экране до начала процесса калибровки.

Через сутки, требуется обязательно повторить процесс калибровки.

В процессе калибровки необходимо поддерживать скорость потока воды от 30 л/час до 60 л/час. Для контроля значения расхода можно использовать вход компаратора 1, назначив датчик расхода (возможно только в соответствующем исполнении).

8.9.2. После входа в раздел калибровки, клавишей “▼”, выберите параметр “Калибровка”.

Параметр	КАЛИБРОВКА
Значение	0
Поле сообщения	T0 МГ/Л

Клавишей “▶”, выберите требуемую точку калибровки.

8.9.3. Выбор точки калибровки по тестовому раствору .

Для этого необходимо выбрать точку калибровки ‘Т1’ и нажатием на клавишу “В”, войдите на экран ввода значения.

Параметр	КАЛИБРОВКА
Значение	00.00
Поле сообщения	T1 МГ/Л

Курсор установится под позицию целой части значения. Измените значение, нажатием на клавишу “▼”. Клавишей “▶”, переместите курсор на позицию значения после точки и измените значение, нажатием на клавишу “▼”.

Сохранение значения нажатием на клавишу “В”.

Отмена ввода значения, клавишей “◀”.

8.9.4. Выбор нулевой точки.

Калибровку данной точки нет необходимости делать пользователю. Эта калибровка сделана производителем прибора. По желанию пользователя, можно откалибровать эту точку повторно. Перед началом калибровки, вода, не содержащая хлора, должна пройти через проточную ячейку в соответствии с п.8.91. Также можно отсоединить разъём XS2 и произвести калибровку этой точки. Будет соответствовать воде, не содержащей свободного хлора.

Параметр	КАЛИБРОВКА
Значение	00.00
Поле сообщения	T0 МГ/Л

Далее выбрать точку калибровки ‘Т0’ и нажатием на клавишу “В”, перейти на ввод значения.

Курсор переместится под первую позицию ввода, при этом ввод значения запрещён. Сохранение значения, повторным нажатием на клавишу “В”.

Отмена ввода значения, клавишей “◀”.

9. Раздел Сигнализация.

Изменение настроечных параметров только при отсутствии пуска дозирования.

9.1. Вывод сигнализации в виде мигающего сообщения (или постоянный вывод) на экране индикатора, в окне каждого контролируемого параметра. Вывод сообщений на индикатор нельзя отключить.

Управляющий выход сигнализация работает, только во время пуска дозирования, за исключением исполнения 3.

Кроме выбираемых признаков контроля, есть дополнительный фиксированный признак контроля отрицательного значения рН, ОВП, СНЛ с выводом сообщения "ЗА ПРЕДЕЛОМ", соответствует выходу за нижний предел диапазона, а также контроль значения выхода более 14 рН для датчика рН с выводом сообщения "ЗА ПРЕДЕЛОМ". В этих случаях, при назначенном датчике на токовом выходе, в состоянии дозирования, значение тока будет близкое к нулю (в исполнении 3 сразу начинается контроль). При возвращении текущего значения датчика в допустимый диапазон, значение тока вернётся в рабочий диапазон 4-20 мА.

Анализируются следующие выбираемые признаки сигнализации:

при аварии дозирования выводится сообщение "АВАРИЯ" на экран текущего значения датчика, дозирование приостанавливается до снятия аварии по текущему датчику рН или ОВП или СНЛ. При использовании токового выхода, значение тока 4 мА;

при выходе за нижний или верхний предел диапазона текущего значения параметра рН или ОВП(СНЛ), в состоянии дозирования (в исполнении 3 сразу начинается контроль), на индикатор в окне контролируемого параметра, выводится мигающее сообщение "ЗА УСТАВКОЙ" и выключается токовый выход, если был назначен (значение тока ниже 4 мА);

при неисправности датчика температуры, выводится сообщение "УСТАВКА" на экран индикатора текущего значения параметра и температуры, работа дозирования не останавливается;

при неисправности датчика уровня (потока, расхода), выводится сообщение "АВАРИЯ" на экран параметра УРОВЕНЬ (ПОТОК, РАСХОД), а на экран текущего значения контролируемого параметра выводится сообщение "БЛОКИРОВКА. Работа дозирования приостанавливается до снятия аварии по текущему датчику рН или ОВП или СНЛ. При использовании токового выхода, значение тока 4 мА;

При возникновении признаков сигнализации, вывод на экран индикатора сразу без задержки. Вывод сигнализации, при выходе текущего значения датчика за нижний или верхний предел диапазона, только при пуске дозирования, за исключением отрицательного значения.

При выборе признаков сигнализации, разрешение выдачи управляющего сигнала на выход сигнализации, после отсчёта задержки. Выход управления для всех датчиков один общий. Состояние признаков сигнализации можно контролировать удалённо при использовании программы запроса данных на компьютер.

9.2. Блок схема параметров сигнализации для рН и ОВП (или СНЛ).

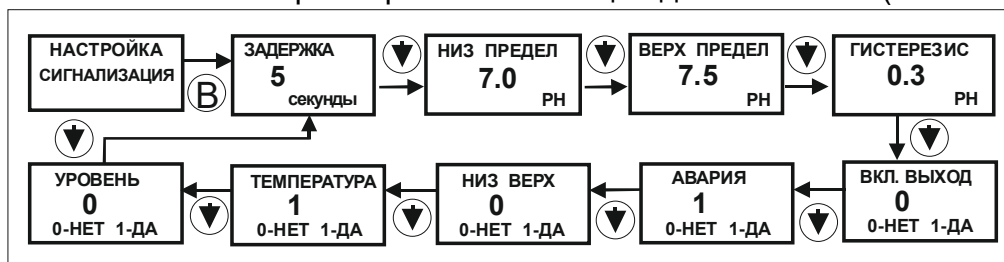


Рис.15

Перечень параметров показан на блок схеме для рН датчика. В место датчика уровня может быть датчик потока или расхода. Перечень параметров для ОВП (СНЛ) аналогичен, за исключением контроля датчика температуры, поэтому блок схема не приводится. Вместо обозначения рН будет мВ или мг/л.

Во время работы дозирования не допускается изменения параметров сигнализации.

9.3. Задержка включения выхода сигнализации для рН и ОВП (или СНЛ).

Параметр	ЗАДЕРЖКА
Значение	5
Поле сообщения	СЕКУНДЫ

Если в течение этого времени действующий признак сигнализации снимется, на выходе управления сигнализацией состояние не изменится.

Устанавливаемое значение отсчитывается отдельно для каждого признака сигнализации.

Допустимое значение ввода 0-240 секунд. Ввод значения кратно 1 секунде или с шагом 5 секунд.

9.4. Задание нижнего значения диапазона сигнализации для рН и ОВП(СНЛ).

Параметр	НИЗ ПРЕДЕЛ	НИЗ ПРЕДЕЛ	НИЗ ПРЕДЕЛ
Значение	7.0	610	0.2
Поле сообщения	рН	мВ	мг/л

Допустимое значение ввода для рН от 0 до 14, кратно 0.1 единицы

Допустимое значение ввода для ОВП от 0 до 1000мВ, кратно 1 мВ или с шагом 5 мВ.

Допустимое значение ввода для СНЛ от 0 до 20 мг/л, кратно 0.1 мг/л.

Допустимое значение зависит от выбранного диапазона измерения.

9.5. Задание верхнего значения диапазона сигнализации для рН, ОВП(СНЛ).

Параметр	ВЕРХ ПРЕДЕЛ	ВЕРХ ПРЕДЕЛ	ВЕРХ ПРЕДЕЛ
Значение	7.4	660	1.0
Поле сообщения	рН	мВ	мг/л

Допустимое значение ввода для рН от 0 до 14, кратно 0.1 единицы

Допустимое значение ввода для ОВП от 0 до 1000мВ, кратно 1 мВ или с шагом 5 мВ.

Допустимое значение ввода для СНЛ от 0 до 20 мг/л, кратно 0.1 мг/л.
Допустимое значение зависит от выбранного диапазона измерения.

9.6. Гистерезис сигнализации для рН, ОВП(СНЛ).

Параметр	ГИСТЕРЕЗИС	ГИСТЕРЕЗИС	ГИСТЕРЕЗИС
Значение	0.3	30	0.2
Поле сообщения	РН	МВ	МГ/Л

Сигнализация срабатывает при отклонении текущего контролируемого параметра на значение гистерезиса ниже нижнего или выше верхнего значения диапазона. Процесс дозирования приостанавливается до возврата в допустимый диапазон значения.

Допустимое значение ввода для рН от 0.1 до 0.9, кратно 0,1 единицы.

Допустимое значение ввода ОВП от 5 мВ до 100 мВ, кратно 1 мВ или с шагом 5 мВ.

Допустимое значение ввода для СНЛ от 0.1 до 0.9, кратно 0,1 мг/л.

9.7. Управление выходом сигнализации для параметра рН и ОВП(СНЛ).

Выход сигнализации общий для всех датчиков, но управление отдельное для каждого датчика.

Параметр	УПР. ВЫХОД
Значение	0
Поле сообщения	0-НЕТ 1-ДА

Значение 0 отключает выдачу выходного сигнала на выход управления сигнализацией по выбранному параметру. Значение 1 разрешает выдачу выходного сигнала.

9.8. Выбор признаков сигнализации для выдачи выходного сигнала.

Выбор признаков 'АВАРИЯ', 'НИЗ ВЕРХ', 'ТЕМПЕРАТУРА' или дополнительные признаки 'УРОВЕНЬ', 'ПОТОК', 'РАСХОД', зависит от выбора. Для ОВП и СНЛ температура не контролируется. Дополнительные признаки сигнализации добавляются в список согласно выбору в п.12.2.

Пример на одном признаке для одного датчика, работа с ними аналогична.

Параметр	АВАРИЯ
Значение	0
Поле сообщения	0-НЕТ 1-ДА

Значение '0' отключает контроль выходного сигнала для выбранного признака, но отображение на индикаторе не отключается, в случае срабатывания сигнализации по признаку. Значение '1' разрешает контроль признака для выходного управляющего сигнала.

10. Температура

Для автоматической компенсации значения рН используется внешний датчик температуры или ручной ввод уставки значения температуры. При выборе внешнего датчика и его неисправности в процессе работы, переход на значение ручного ввода с отображением сигнализации на экране индикатора

значения температуры и значения рН, с выводом на управляющий выход сигнализации при назначении.

10.1. Блок схема настройки параметров температуры.

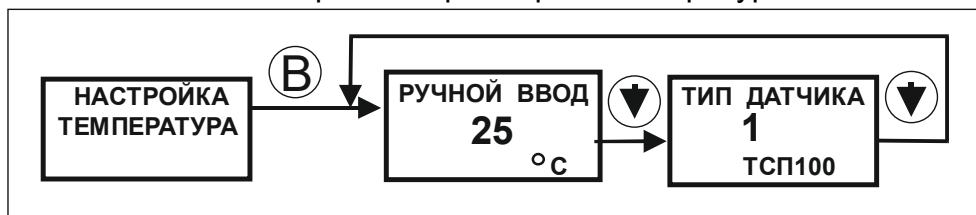


Рис.16

10.2. Ручной ввод.

Параметр	РУЧНОЙ ВВОД
Значение	25
Поле сообщения	УСТАВКА °C

Допустимое значения ввода от 0 - +99 гр.С, кратно 1 гр.С или с шагом 5 гр.С.

10.3. Выбор типа датчика

Изменение типа датчика только при отсутствии пуска дозирования.

Параметр	ТИП ДАТЧИКА
Значение	1
Поле сообщения	ТСП100

При вводе значения 0 – работа по уставке ручного ввода.

Назначение внешнего датчика:

Значение 1: Платиновый датчик – ТСП100 с градуировкой 0,00391.
К обозначению добавляется буква 'P'.

Значение 2: Платиновый датчик – Pt100 с градуировкой 0,00385;

Значение 3: Медный датчик – ТСМ100 с градуировкой 0,0426;

Значение 4: Медный датчик – ТСМ100 с градуировкой 0,0428.

К обозначению добавляется буква 'P'.

Значение 5: Медный датчик – ТСМ50 с градуировкой 0,0426;

Значение 6: Медный датчик – ТСМ50 с градуировкой 0,0428.

К обозначению добавляется буква 'P'.

Значение 7: Термистор NTC 30 кОм (по заказу)

11. Выход тока 4-20 мА

Питание токового выхода от встроенного преобразователя напряжения.

Сопrotивление нагрузки до 250 Ом (по заказу до 500 Ом).

11.1. Блок схема настройки параметров.

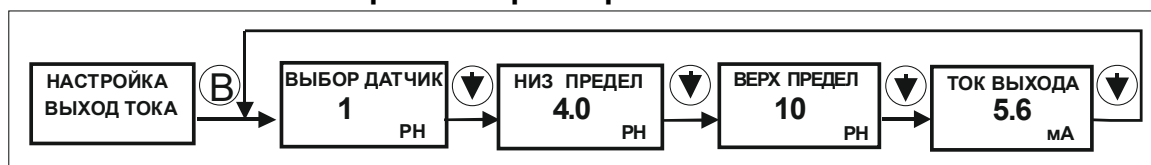


Рис.17

11.2. Выбор датчика

Параметр	ВЫБОР ДАТЧИК
Значение	1
Поле сообщения	PH

Значение 0 отключает работу токового выхода. На выходе тока устанавливается значение менее 1 мА.

Значение 1 соответствует датчику рН.

Значение 2 соответствует датчику ОВП или СНЛ, зависит от исполнения.

Значение 3 соответствует датчику расхода при его назначении в п.12.2.

11.3. Задание нижнего и верхнего значения диапазона рН или ОВП(СНЛ) соответствующее значению 4 мА и 20 мА.

Параметр	НИЗ ПРЕДЕЛ	ВЕРХ ПРЕДЕЛ
Значение	0.0	14.0
Поле сообщения	PH	PH

Ввод значений для ОВП и СНЛ аналогичен, поэтому показано только для рН. Допустимое значение ввода для рН: от 0.0 до 14.0., кратно 0,1 единице. Допустимое значение ввода для ОВП: от 0 до 1000 мВ, кратно 1мВ или с шагом 5 мВ.

Допустимое значение ввода для СНЛ: от 0 до 20 мг/л., кратно 0,1мг/л.

Максимальное значение ввода зависит от выбранного диапазона измерения в п.7.3.7. При отсутствии выбранного датчика, ввод значений не возможен.

11.4. Контроль токового выхода.

Расчётное значение токового выхода относительно выбранного датчика.

Параметр	ТОК ВЫХОДА
Значение	10.3
Поле сообщения	МА

При отсутствии выбранного датчика, значение не отображается.

12. Расход жидкости.

Изменение настроечных параметров только при отсутствии пуска дозирования по обоим датчикам.

12.1. Блок схема Расхода.

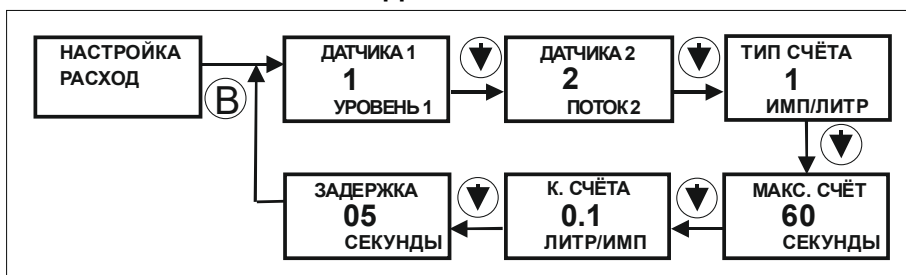


Рис.18

12.2. Выбор типа датчика на входе компаратора 1 и 2 .

Параметр	ДАТЧИК 1
Значение	1 ↓
Поле сообщения	УРОВЕНЬ 1

Вывод в поле сообщения: 0 – НЕТ; 1 - УРОВЕНЬ 1; 2 – ПОТОК 1;

3 - РАСХОД 1; 4 - РАСХОД 2;

1-3 -выбор контроля уровня, потока, расхода для датчика рН.

4 - выбор контроля расхода для датчика ОВП (СНЛ).

Если на ДАТЧИКЕ 2 уже назначен контроль уровня или потока или расхода для датчика рН, ввод значения запрещён.

Параметр	ДАТЧИК 2
Значение	2 ↓
Поле сообщения	ПОТОК 2

Вывод в поле сообщения: 0 – НЕТ; 1 - УРОВЕНЬ 2; 2 – ПОТОК 2;

3 - УРОВЕНЬ 1; 4 - ПОТОК 1;

1,2 - выбор контроля уровня или потока для датчика ОВП (СНЛ).

Если на ДАТЧИКЕ 1 назначен контроль расхода 2 для датчика ОВП (СНЛ), ввод значения запрещён.

3,4 - выбор контроля уровня или потока для датчика рН, только при условии, что не было назначения на ДАТЧИКЕ 1. Используется, в случае назначения на ДАТЧИКЕ 1, контроля расхода 2 для датчика ОВП (СНЛ), При вводе значения типа датчика, для датчика уровня или потока, клавишей “▶” выбирается активный уровень входного сигнала. Стрелка вниз “↓” соответствует срабатыванию датчика на замыкание контактов. Стрелка вверх “↑” соответствует срабатыванию датчика на размыкание контактов.

12.3. Выбор типа счёта расхода жидкости.

Параметр	ТИП СЧЁТА
Значение	1
Поле сообщения	ИМП/ЛИТР

Тип счета входных импульсов: 0 - литр/импульс; 1- импульс/литр;

12.4. Время ожидания импульса для датчика расхода

Параметр	МАКС. СЧЁТ
Значение	20
Поле сообщения	СЕКУНДЫ

Допустимое значение ввода 1- 900 секунд.

При выбранном признаке “РАСХОД”, в случае отсутствия импульсов, в течение заданного времени, значение мгновенного расхода будет равно нулю. Работа дозирования на соответствующем датчике будет остановлена, с выводом сообщения “БЛОКИРОВКА”.

12.5. Коэффициент счёта импульсов.

Параметр	К. СЧЁТА
Значение	10.123
Поле сообщения	ИМП/ЛИТР

Коэффициент чувствительность импульсного расходомера (значение из паспорта расходомера или сертификата калибровки).
Допустимое значение ввода 0.0001 - 100.0

12.6. Задержка датчика потока.

Параметр	ЗАДЕРЖКА
Значение	005
Поле сообщения	СЕКУНДЫ

Допустимое значение ввода 0 - 30 секунд.

При выбранном признаке "ПОТОК" для датчика рН, ОВП (СНЛ) , в течение заданного времени, не анализируется состояние датчика после пуска дозирования.

По истечению заданного времени, в случае отсутствия расхода по датчику потока, процесс дозирования будет остановлен, с выводом сообщения "БЛОКИРОВКА" на экране индикатора соответствующего датчика и "АВАРИЯ" на экране индикатора датчика потока.

11. Интерфейс.

11.1. Назначение номера в сети RS485

Параметр	НОМЕР В СЕТИ
Значение	1
Поле сообщения	

Задание номера в сети от 1 до 32. Работа RS485 по протоколу MODBUS RTU. При подключении по интерфейсу RS485, можно объединить в общую сеть до 32 приборов. Скорость 9600 бод, чётность отсутствует, один стоп бит. К прибору может быть подключен GSM-модем с возможностью передачи данных и сигнализации. Более подробную информацию можно посмотреть в описании GSM-модема МТ-4. Описание протокола высылается по запросу.

12. Подключение сигналов на клеммы прибора.

Порядок расположения клемм на плате прибора.

Номер контакта	18 17	16 15	14 13	12 11	10 9 8	7 6 5	4 3	2 1
Обозначение клемм	ХТ8	ХТ7	ХТ6	ХТ5	ХТ4	ХТ3	ХТ2	ХТ1

Рис.19

12.1. Описание клемм для подключения входных и выходных сигналов.

Клемма	Описание контактов
ХТ1	Контакты 1,2 - для подключения питания прибора в соответствии с исполнением. В исполнении с переменным напряжением питания 220В, не важно, к какому контакту подключать. В исполнении с постоянным напряжением питания +12В или +24В, контакт 1- минус питания; контакт 2- плюс питания;
ХТ2	Контакты 3,4 - для подключения токового выхода 4-20 мА. Контакт 3 –GND; Контакт 4 –Выход тока;
ХТ3	Контакты 5,6,7 - для подключения датчика уровня, потока, расхода в соответствии с исполнением прибора. Контакт 5. Вход компаратора 2 для подключения датчика уровня или потока. Вместо входа датчика, в соответствии с исполнением, возможно подключение на этот контакт напряжения питания +5В или +12В с током не более 30 мА для питания датчика уровня или потока или расхода, подключаемого на вход компаратора 1. Контакт 6. Вход компаратора 1 для подключения датчика уровня, потока, расхода, в соответствии с исполнением. Контакт 7 –Общий (GND) относительно контактов 5,6. Подключение в соответствии с рис.22,23.
ХТ4	Контакты 8,9,10 для подключения датчика температуры. Подключение в соответствии с рис.18
ХТ5	Контакты 11,12 для подключения интерфейса RS485. Контакт 11 - сигнал 'В'; Контакт 12 - сигнал 'А'.
ХТ6	Контакты 13,14 для подключения выхода сигнализации. Подключение в соответствии с рис.19
ХТ7	Контакты 15,16 для управления насосом датчика рН переменным напряжением 230В. Подключение в соответствии с рис.20 или рис.21
ХТ8	Контакты 17,18 для управления насосом датчика ОВП(СНЛ) переменным напряжением 230В. Подключение в соответствии с рис.20 или рис.21

12.2. Схема подключения датчика температуры ТСП/ТСМ к клемме ХТ4 и датчика NTC (термистор) к внешнему разъёму RS115GM.

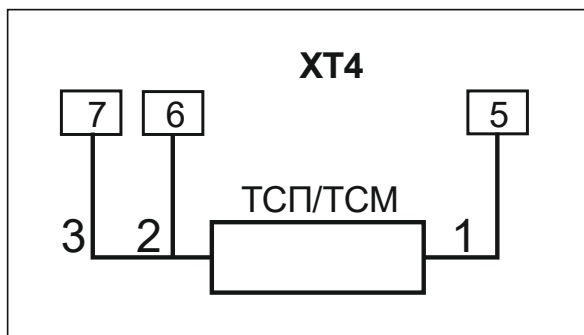


Рис.18

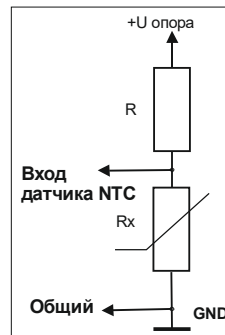


Рис.18а



Рис.18б

12.3. Схема подключения выхода сигнализации к клемме XT6.

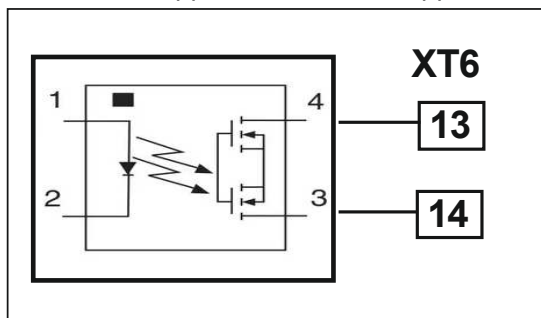


Рис.19

12.4. Вариант 1 схемы подключения насоса дозирования к клеммам XT7, XT8.

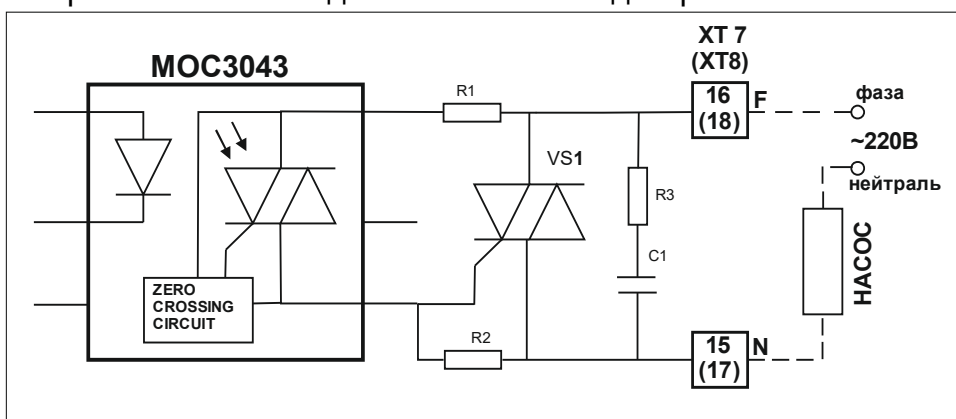


Рис.20

12.5. Вариант 2 схемы подключения насоса дозирования к клеммам XT7, XT8.

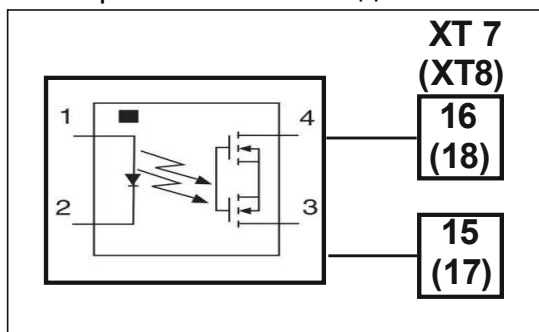


Рис.21

12.6. Схема подключения датчиков уровня, потока, расхода.

XT3	
Цепь	контакт
Вход компаратора 2	5
Вход компаратора 1	6
GND (Общий)	7

Рис.22

XT3	
Цепь	контакт
Питание (+5В или +12В)	5
Вход компаратора 1	6
GND (Общий)	7

Рис.23

12.7. Подключение датчика хлора с токовым выходом 4-20 к разъёму XS2.

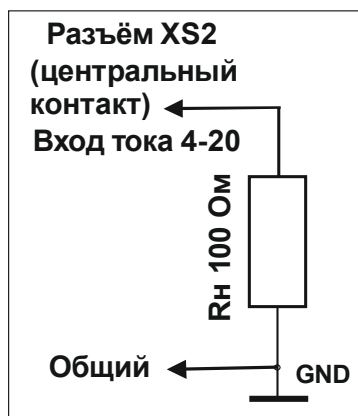


Рис.24

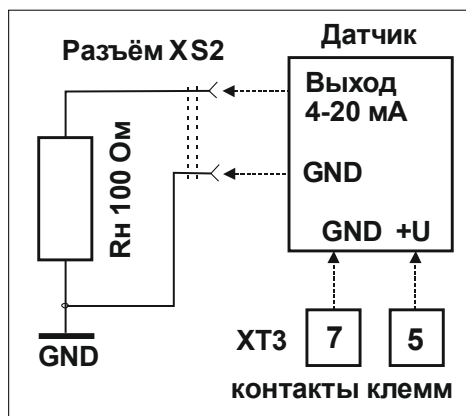


Рис.25

13. Исполнение преобразователя РН-1.

Запись исполнения 1: **РН-1** – И – Д – П – С – ТВ – ДТ – ВК – Н1 – Н2

И – номер исполнения: 1-3;

Исполнение 1:

И – 1;

Д – тип датчика:

- 1 – рН, подключение к разъёму XS1 сверху на корпусе прибора;
- 2 – ОВП, подключение к разъёму XS2 сверху на корпусе прибора;
- 3 - рН и ОВП;

П – питание прибора:

- 1- переменное напряжение 230В;
- 2- постоянное напряжение +24В;
- 3- постоянное напряжение +12В;

С – выход сигнализации:

0 – нет;

1 - оптореле КАQY212S, AC/DC постоянное и переменное напряжение до 60В, ток до 350мА рис.19;

2 - оптореле КАQY214S, AC/DC постоянное и переменное напряжение до 400В, ток до 130мА рис.19;

ТВ – токовый выход 4-20 мА: 0 – нет; 1- есть;

ДТ – датчик температуры: 0 – нет; 1- ТСП/ТСМ; 2- NTC; 3 - ТСП/ТСМ/ NTC;

ВК – входы компаратора 1 и 2

0 – нет;

1 – вход компаратора 1 для подключения датчиков уровня рН, потока рН, расхода рН или ОВП, рис. 22;

2 – вход компаратора 2 подключения датчиков уровня ОВП, потока ОВП, потока рН, рис. 22;

3 – вход компаратора 1 для подключения датчиков уровня рН, потока рН, расхода рН или ОВП и вход компаратора 2 для подключения датчиков уровня ОВП, потока ОВП, потока рН, рис. 22;

4 – вход компаратора 1 для подключения датчиков уровня рН, потока рН, расхода рН или ОВП с питанием датчиков +5Вольт, рис. 23;

- 5 – вход компаратора 1 для подключения датчиков уровня рН, потока рН, расхода рН или ОВП с питанием датчиков +12Вольт, рис. 23;
- Н1 – Выход управления насосом для рН датчика:
- 0 – нет;
 - 1 – есть по варианту 1 с коммутацией напряжения 230В с током 2А (по заказу до 4А) рис.20;
 - 2 – есть по варианту 2 с коммутацией напряжения до 60В с током 350мА рис.21;
- Н2 – Выход управления насосом для ОВП датчика:
- 0 – нет;
 - 1 – есть по варианту 1 с коммутацией напряжения 230В с током 2А (по заказу до 4А) рис.20;
 - 2 – есть по варианту 2 с коммутацией напряжения до 60В с током 350мА рис.21;

Исполнение 2:

И – 2;

Д – тип датчика:

- 1 – рН и CHL, подключение к разъёму XS1 и XS2 сверху на корпусе прибора;
- 2 – CHL (хлор), подключение к разъёму XS2 сверху на корпусе прибора, с внешним питанием, рис.24 или внутренним питанием рис.25 (в соответствии с исполнением);

По заказу возможно подключение датчика CHL по двухпроводной схеме.

П – питание прибора:

- 1- переменное напряжение 230В;
- 2- постоянное напряжение +24В;
- 3 - постоянное напряжение +12В;

С – выход сигнализации:

0 – нет;

1 - оптореле KAQY212S, AC/DC постоянное и переменное напряжение до 60В, ток до 350мА рис.19;

2 - оптореле KAQY214S, AC/DC постоянное и переменное напряжение до 400В, ток до 130мА рис.19;;

ТВ – токовый выход 4-20 мА: 0 – нет; 1- есть;

ДТ – датчик температуры: 0 – нет; 1- ТСП/ТСМ; 2- NTC; 3 - ТСП/ТСМ/ NTC;

ВК – входы компаратора 1 и 2

0 – нет;

1 – вход компаратора 1 для подключения датчиков уровня рН, потока рН, расхода рН или CHL, рис. 22;

2 – вход компаратора 2 подключения датчиков уровня CHL, потока CHL, потока рН, рис. 22;

3 – вход компаратора 1 для подключения датчиков уровня рН, потока рН, расхода рН или CHL и вход компаратора 2 для подключения датчиков уровня CHL, потока CHL, потока рН, рис. 22;

4 – вход компаратора 1 для подключения датчиков уровня рН, потока рН, расхода рН или CHL с питанием датчиков от внутреннего источника +5В с током не более 30 мА, рис. 23;

5 – вход компаратора 1 для подключения датчиков уровня рН, потока рН, расхода рН или CHL с питанием датчиков от внутреннего источника +12Вольт с током не более 30 мА, рис. 23;

H1 – Выход управления насосом для рН датчика:

0 – нет;

1 – есть по варианту 1 с коммутацией напряжения 230В с током 2А (по заказу до 4А) рис.20;

2 – есть по варианту 2 с коммутацией напряжения до 60В с током 350мА рис.21;

H2 – Выход управления насосом для CHL датчика:

0 – нет;

1 – есть по варианту 1 с коммутацией напряжения 230В с током 2А (по заказу до 4А) рис.20;

2 – есть по варианту 2 с коммутацией напряжения до 60В с током 350мА рис.21;

Исполнение 3:

Запись исполнения: **РН -1 – И – Д – П – С – ТВ – ДТ – ВК**

И – 3;

Д – тип датчика:

1 – рН;

2 – ОВП;

3 – рН и ОВП;

4 – рН и CHL (Хлор);

5 - CHL;

рН подключение к разъёму XS1, ОВП или CHL(хлор) подключение к разъёму XS2 сверху на корпусе прибора, в соответствии с рис. 24 или рис. 25.

П – питание прибора:

1- переменное напряжение 230В;

2- постоянное напряжение +24В;

3- постоянное напряжение +12В;

С – выход сигнализации:

0 – нет;

1 - оптореле KAQY212S, AC/DC постоянное и переменное напряжение до 60В, ток до 350мА рис.19;

2 - оптореле KAQY214S, AC/DC постоянное и переменное напряжение до 400В, ток до 130мА рис.19;

Для выдачи управляющего сигнала на выход не требуется пуск дозирования.

ТВ – токовый выход 4-20 мА: 0 – нет; 1- есть;

ДТ – датчик температуры: 0 – нет; 1- ТСП/ТСМ; 2- NTC; 3 - ТСП/ТСМ/ NTC;

ВК – входы компаратора 1 и 2

0 – нет;

1 – вход компаратора 1 для подключения датчиков уровня рН, расхода рН или ОВП(CHL), рис. 22;

2 – вход компаратора 2 для подключения датчика уровня CHL, рис. 22;

3 – вход компаратора 1 для подключения датчиков уровня рН, расхода рН или ОВП(CHL) и вход компаратора 2 для подключения датчиков уровня ОВП (CHL), рис. 22;

4 – вход компаратора 1 для подключения датчиков уровня рН, расхода рН или ОВП(CHL) с питанием датчиков от внутреннего источника +5В с током не более 30 мА, рис. 23;

5 – вход компаратора 1 для подключения датчиков уровня рН, расхода рН или ОВП(CHL) с питанием датчиков от внутреннего источника +12Вольт с током не более 30 мА, рис. 23;

Интерфейс RS485 присутствует во всех исполнениях.

14. Комплектация.

14.1. Преобразователь РН-1.

14.2. Руководство пользователя.

14.3. Программа для ПК (настройка и текущие показания).

14.4. Блок питания внешний +12В или +24В (адаптер в розетку или на DIN-рейку) по заказу.

14.5. Датчики рН, ОВП, Хлора, ТСП/ТСМ по заказу.

14.6. GSM-модем МТ-4 по заказу.

15. УКАЗАНИЕ МЕР БЕЗОПАСНОСТИ

15.1. По способу защиты от поражения электрическим током преобразователь изготавливается по классу 1 ГОСТ Р МЭК 536-94

15.2. Настройку, ремонт и эксплуатацию прибора могут производить лица, допущенные в установленном порядке к работе с электроустановками напряжением до 1000 В. При этом должны соблюдаться “Правила техники безопасности при эксплуатации электроустановок потребителей” и “Правила технической эксплуатации электроустановок потребителей”.

16. ТРАНСПОРТИРОВАНИЕ И ХРАНЕНИЕ

16.1. Транспортирование прибора в упаковке допускается производить транспортным средством с обеспечением защиты от дождя и снега, в том числе: автомобильным, железнодорожным, речным, морским видами транспорта, в соответствии с правилами, действующими на данном виде транспорта.

16.2. Условия транспортирования в части воздействия климатических факторов внешней среды должны соответствовать условиям хранения 5 (для морских перевозок - условия хранения 3) по ГОСТ 15150.

16.3. Условия хранения в части воздействия климатических факторов внешней среды должны соответствовать условиям хранения 1 по ГОСТ 15150.

17. ГАРАНТИИ ИЗГОТОВИТЕЛЯ

17.1. Предприятие-изготовитель гарантирует правильную работу прибора при соблюдении пользователем условий монтажа и эксплуатации.

- 17.2.** Гарантия обеспечивается, только при условии поставки прибора предприятием изготовителем или его представителем.
- 17.3.** Гарантийный срок эксплуатации - 18 месяцев со дня продажи.